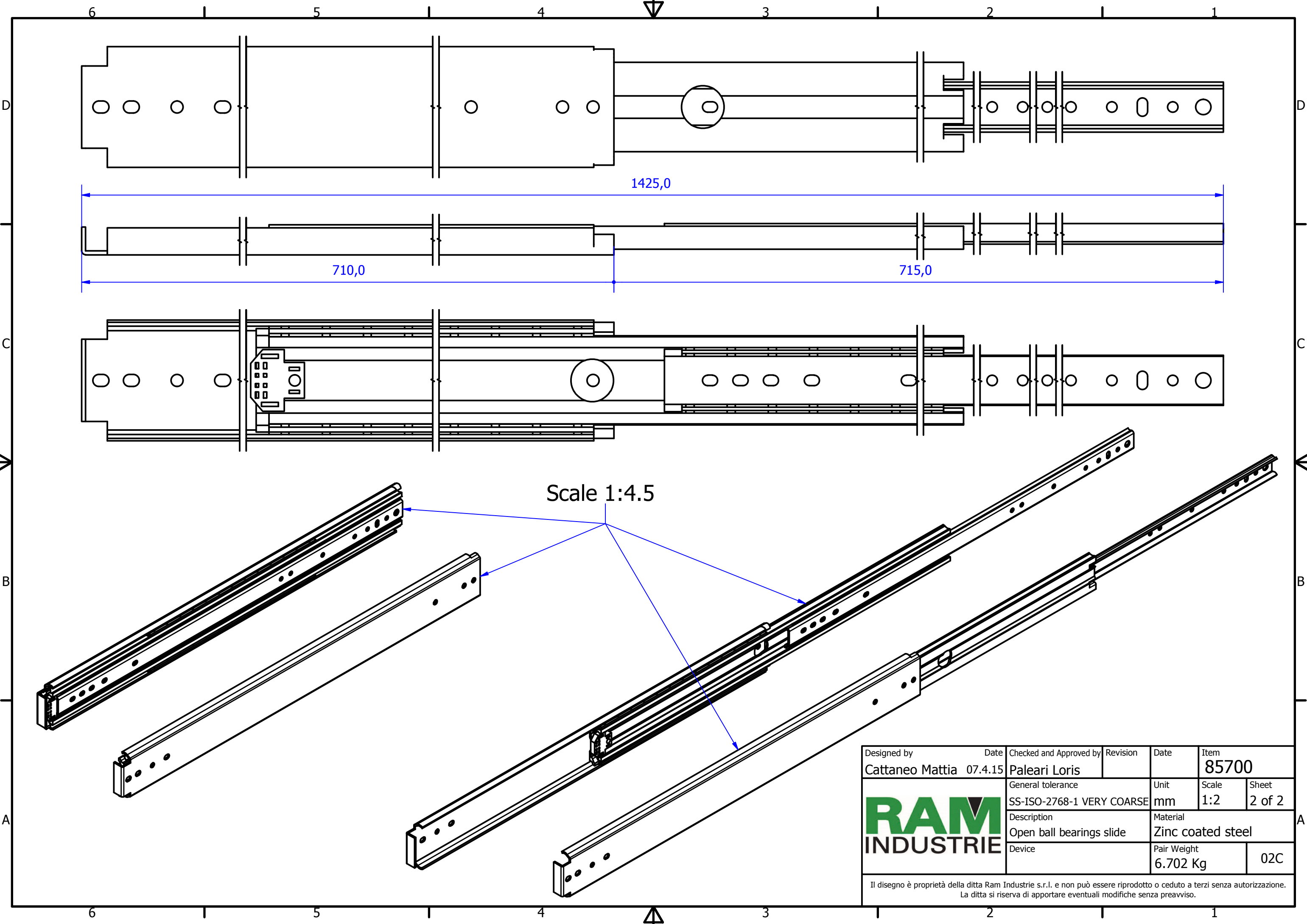


Designed by Cattaneo Mattia	Date 07.4.15	Checked and Approved by Paleari Loris	Revision	Date	Item 85700
		General tolerance SS-ISO-2768-1 MEDIUM	Unit mm	Scale 1:1.5	Sheet 1 of 2
		Description Closed ball bearings slide	Material Zinc coated steel		
Device		Pair Weight 6.702 Kg	02C		

Il disegno è proprietà della ditta Ram Industrie s.r.l. e non può essere riprodotto o ceduto a terzi senza autorizzazione. La ditta si riserva di apportare eventuali modifiche senza preavviso.



Designed by Cattaneo Mattia	Date 07.4.15	Checked and Approved by Paleari Loris	Revision	Date	Item 85700
RAM INDUSTRIE	General tolerance SS-ISO-2768-1 VERY COARSE		Unit mm	Scale 1:2	Sheet 2 of 2
	Description Open ball bearings slide			Material Zinc coated steel	
	Device			Pair Weight 6.702 Kg	02C

Il disegno è proprietà della ditta Ram Industrie s.r.l. e non può essere riprodotto o ceduto a terzi senza autorizzazione. La ditta si riserva di apportare eventuali modifiche senza preavviso.