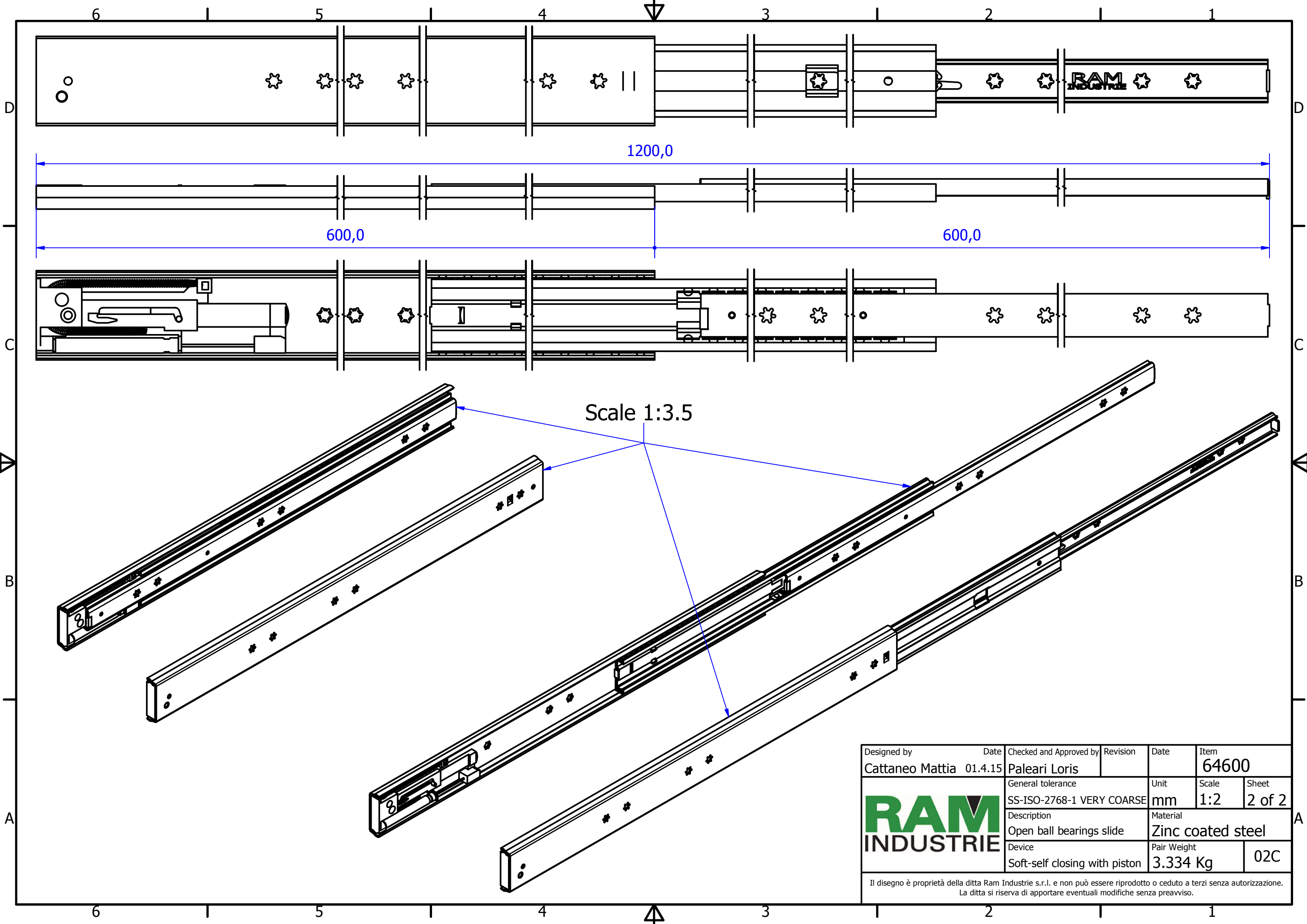



Designed by Cattaneo Mattia	Date 01.4.15	Checked and Approved by Paleari Loris	Revision	Date	Item 64600
		General tolerance SS-ISO-2768-1 MEDIUM	Unit mm	Scale 1:1.5	Sheet 1 of 2
		Description Closed ball bearings slide	Material Zinc coated steel		
Device Soft-self closing with piston		Pair Weight 3.334 Kg	02C		

Il disegno è proprietà della ditta Ram Industrie s.r.l. e non può essere riprodotto o ceduto a terzi senza autorizzazione. La ditta si riserva di apportare eventuali modifiche senza preavviso.



Scale 1:3.5

Designed by <b>Cattaneo Mattia</b>	Date 01.4.15	Checked and Approved by <b>Paleari Loris</b>	Revision	Date	Item <b>64600</b>
		General tolerance SS-ISO-2768-1 VERY COARSE	Unit <b>mm</b>	Scale <b>1:2</b>	Sheet <b>2 of 2</b>
		Description Open ball bearings slide	Material <b>Zinc coated steel</b>		
Device Soft-self closing with piston	Pair Weight <b>3.334 Kg</b>		02C		

Il disegno è proprietà della ditta Ram Industrie s.r.l. e non può essere riprodotto o ceduto a terzi senza autorizzazione. La ditta si riserva di apportare eventuali modifiche senza preavviso.