

A (1:1)


B (1:1)

C-C (1:1)

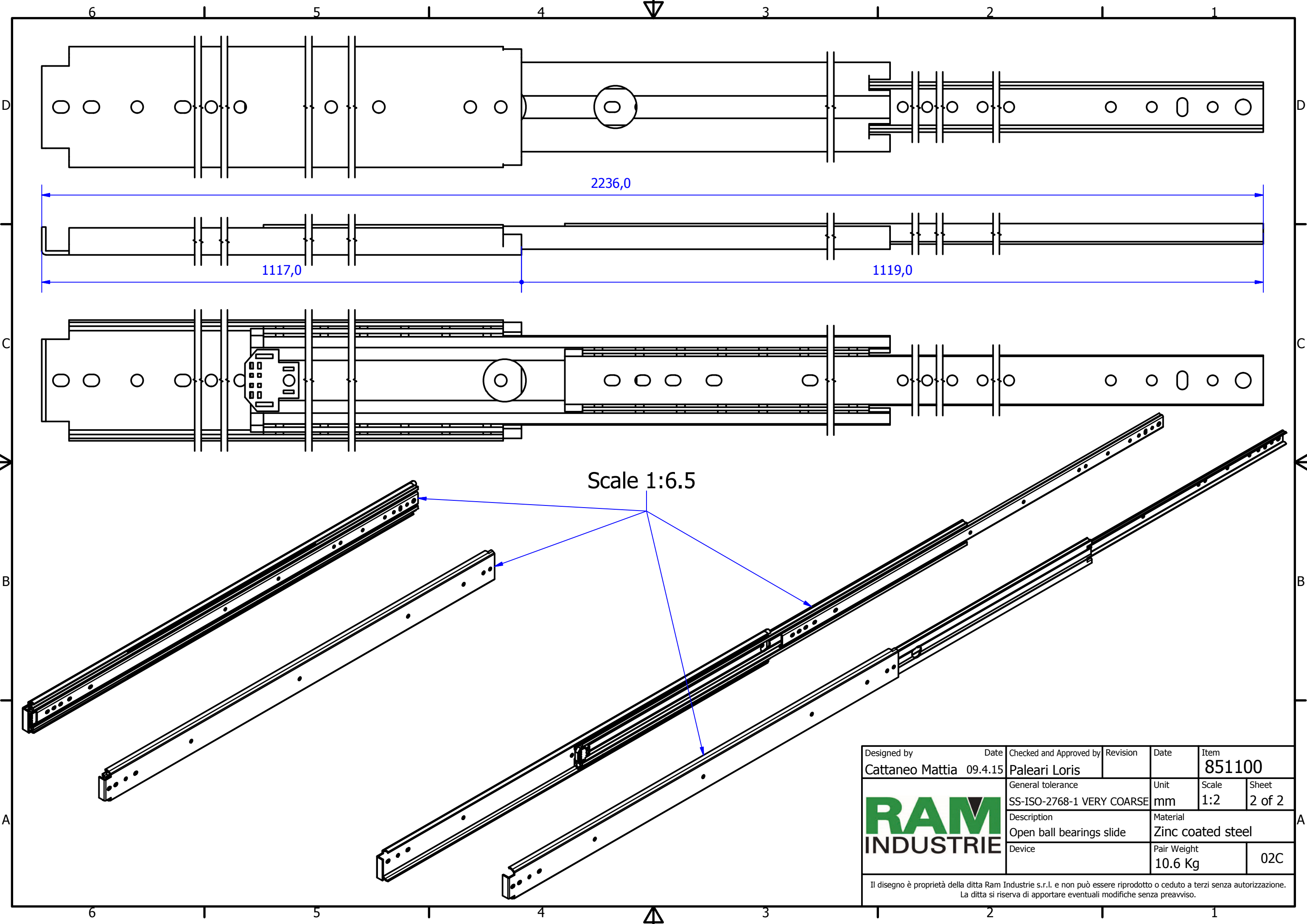
D (2:1)

E (2:1)

F (2:1)

Designed by Cattaneo Mattia	Date 09.4.15	Checked and Approved by Paleari Loris	Revision	Date	Item 851100
		General tolerance SS-ISO-2768-1 MEDIUM	Unit mm	Scale 1:1.5	Sheet 1 of 2
		Description Closed ball bearings slide	Material Zinc coated steel		
Device			Pair Weight 10.6 Kg	02C	

Il disegno è proprietà della ditta Ram Industrie s.r.l. e non può essere riprodotto o ceduto a terzi senza autorizzazione. La ditta si riserva di apportare eventuali modifiche senza preavviso.



2236,0

1117,0

1119,0

Scale 1:6.5

Designed by Cattaneo Mattia	Date 09.4.15	Checked and Approved by Paleari Loris	Revision	Date	Item 851100
RAM INDUSTRIE	General tolerance SS-ISO-2768-1 VERY COARSE		Unit mm	Scale 1:2	Sheet 2 of 2
	Description Open ball bearings slide			Material Zinc coated steel	
	Device			Pair Weight 10.6 Kg	02C
	<p>Il disegno è proprietà della ditta Ram Industrie s.r.l. e non può essere riprodotto o ceduto a terzi senza autorizzazione. La ditta si riserva di apportare eventuali modifiche senza preavviso.</p>				