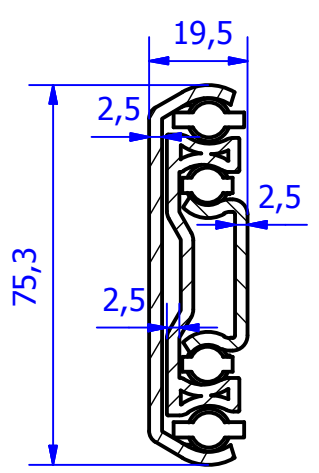
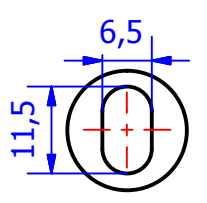


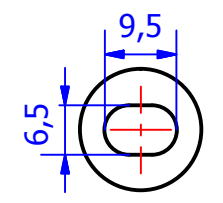
SEZ.A-A



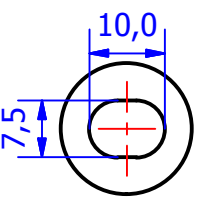
B (1:1)



C (1:1)

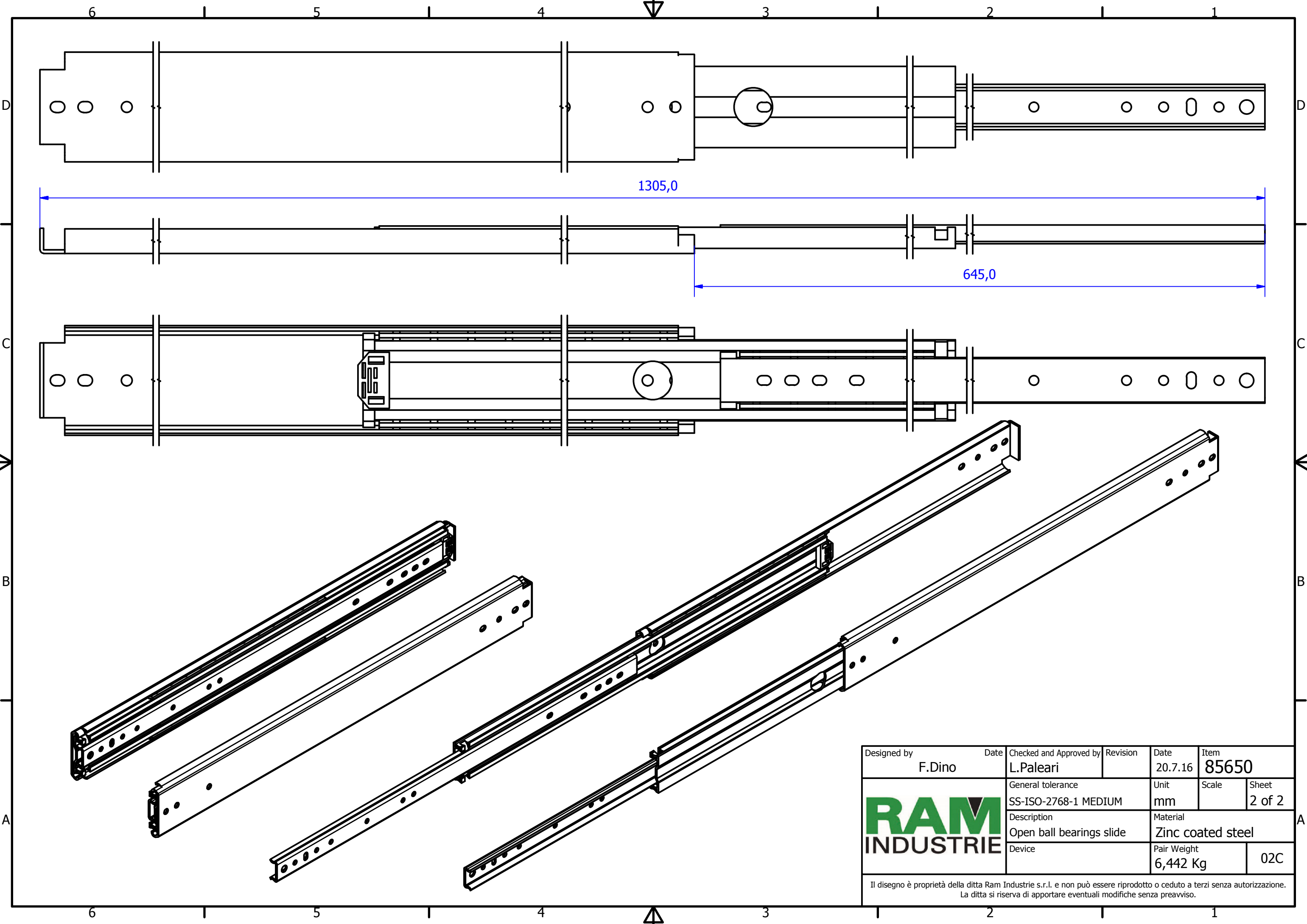


D (1:1)



Designed by F.Dino	Date	Checked and Approved by L.Palari	Revision	Date 20.7.16	Item 85650
		General tolerance SS-ISO-2768-1 MEDIUM	Unit mm	Scale 1 of 2	Sheet 1 of 2
		Description Closed ball bearings slide	Material Zinc coated steel		
Device		Pair Weight 6,442 Kg	02C		

Il disegno è proprietà della ditta Ram Industrie s.r.l. e non può essere riprodotto o ceduto a terzi senza autorizzazione. La ditta si riserva di apportare eventuali modifiche senza preavviso.



Designed by F.Dino	Date	Checked and Approved by L.Paleari	Revision	Date 20.7.16	Item 85650
General tolerance SS-ISO-2768-1 MEDIUM			Unit mm	Scale	Sheet 2 of 2
Description Open ball bearings slide			Material Zinc coated steel		
Device			Pair Weight 6,442 Kg	02C	

Il disegno è proprietà della ditta Ram Industrie s.r.l. e non può essere riprodotto o ceduto a terzi senza autorizzazione. La ditta si riserva di apportare eventuali modifiche senza preavviso.

