

A (1:1)

B (1:1)

C-C (1:1)

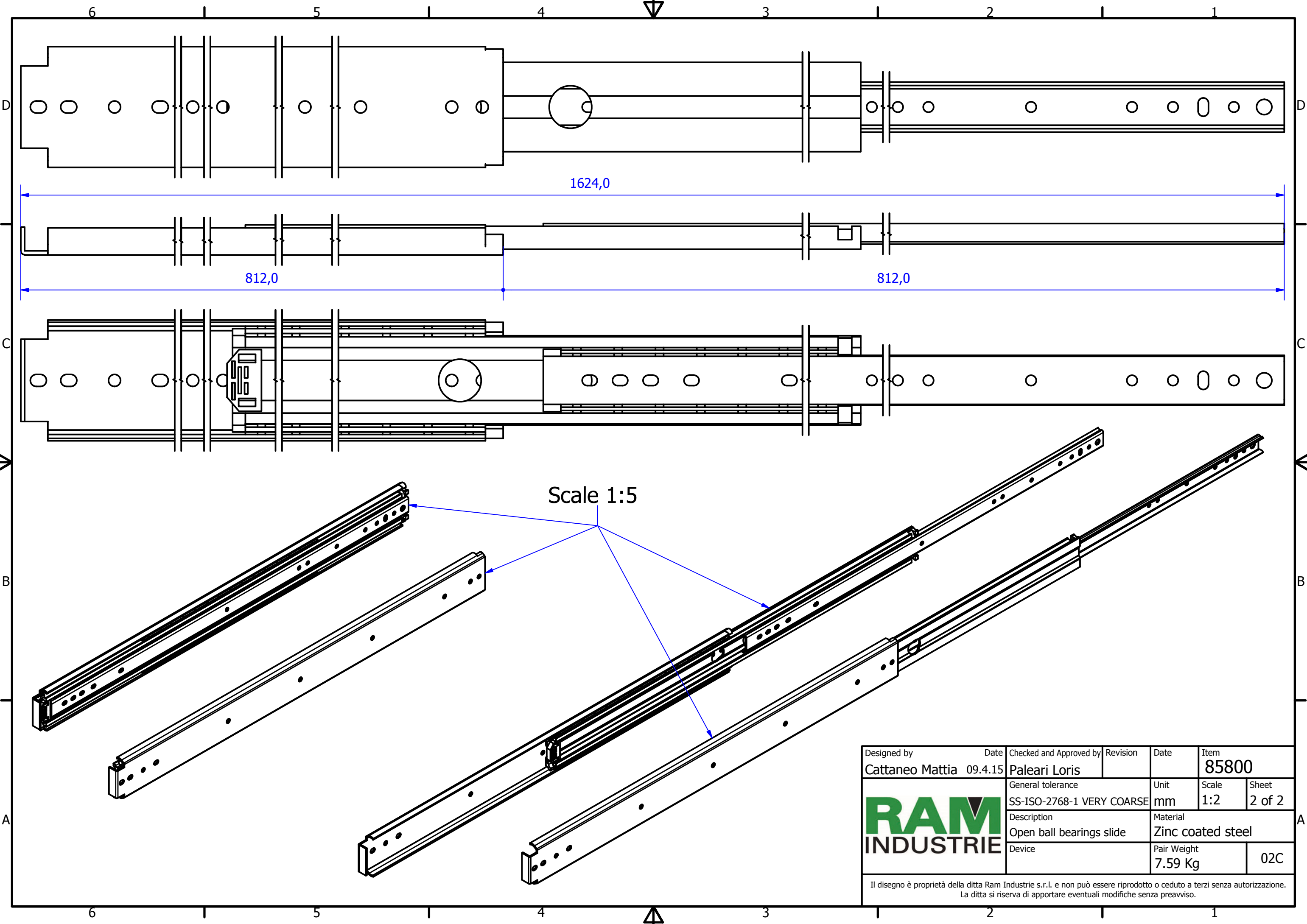
D (2:1)

E (2:1)

F (2:1)

Designed by Cattaneo Mattia	Date 09.4.15	Checked and Approved by Paleari Loris	Revision	Date	Item 85800
		General tolerance SS-ISO-2768-1 MEDIUM	Unit mm	Scale 1:1.5	Sheet 1 of 2
		Description Closed ball bearings slide	Material Zinc coated steel		
		Device	Pair Weight 7.59 Kg	02C	

Il disegno è proprietà della ditta Ram Industrie s.r.l. e non può essere riprodotto o ceduto a terzi senza autorizzazione. La ditta si riserva di apportare eventuali modifiche senza preavviso.



Designed by Cattaneo Mattia	Date 09.4.15	Checked and Approved by Paleari Loris	Revision	Date	Item 85800
RAM INDUSTRIE	General tolerance SS-ISO-2768-1 VERY COARSE		Unit mm	Scale 1:2	Sheet 2 of 2
	Description Open ball bearings slide		Material Zinc coated steel		
	Device		Pair Weight 7.59 Kg	02C	

Il disegno è proprietà della ditta Ram Industrie s.r.l. e non può essere riprodotto o ceduto a terzi senza autorizzazione. La ditta si riserva di apportare eventuali modifiche senza preavviso.