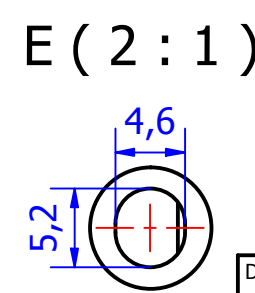
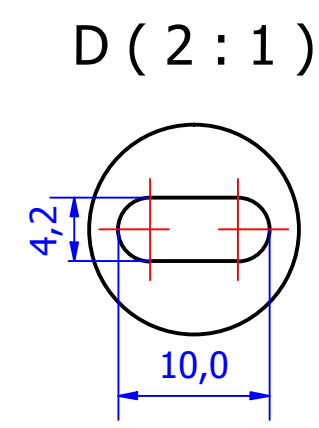
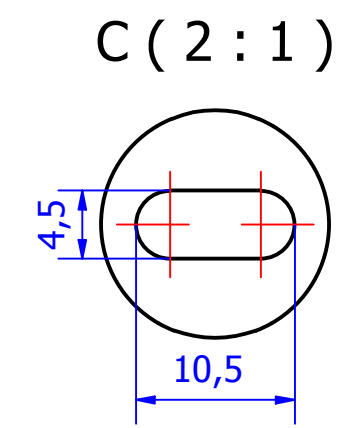
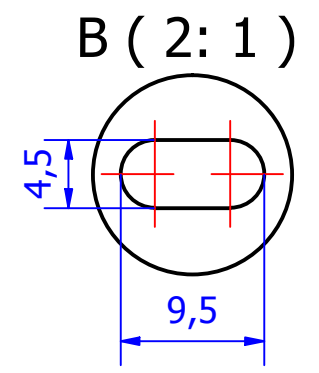
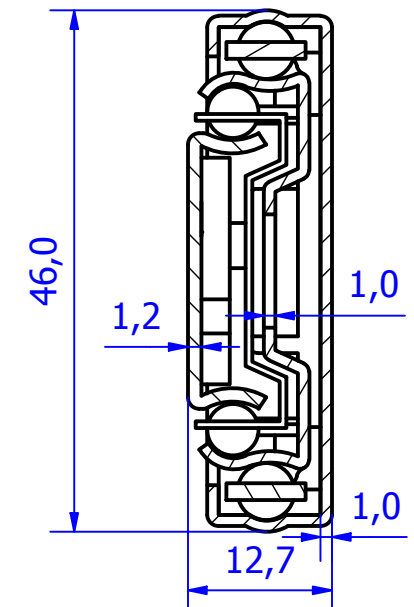


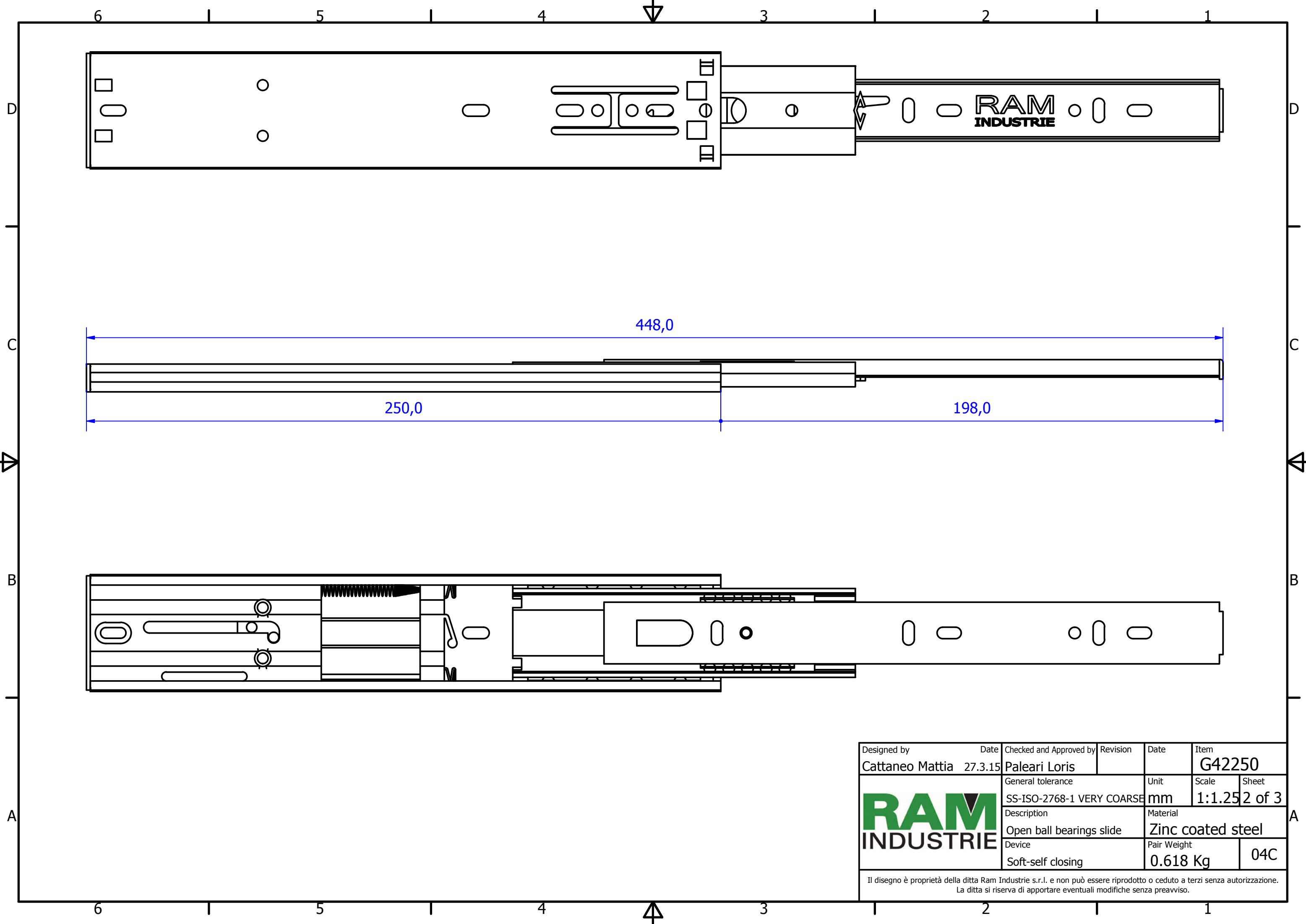
A-A (1.5: 1)




REVISION HISTORY			
REV	DESCRIPTION	APPROVED BY	DATE
1	Added slotted hole (16-03)	F.Dino	21/09/2016

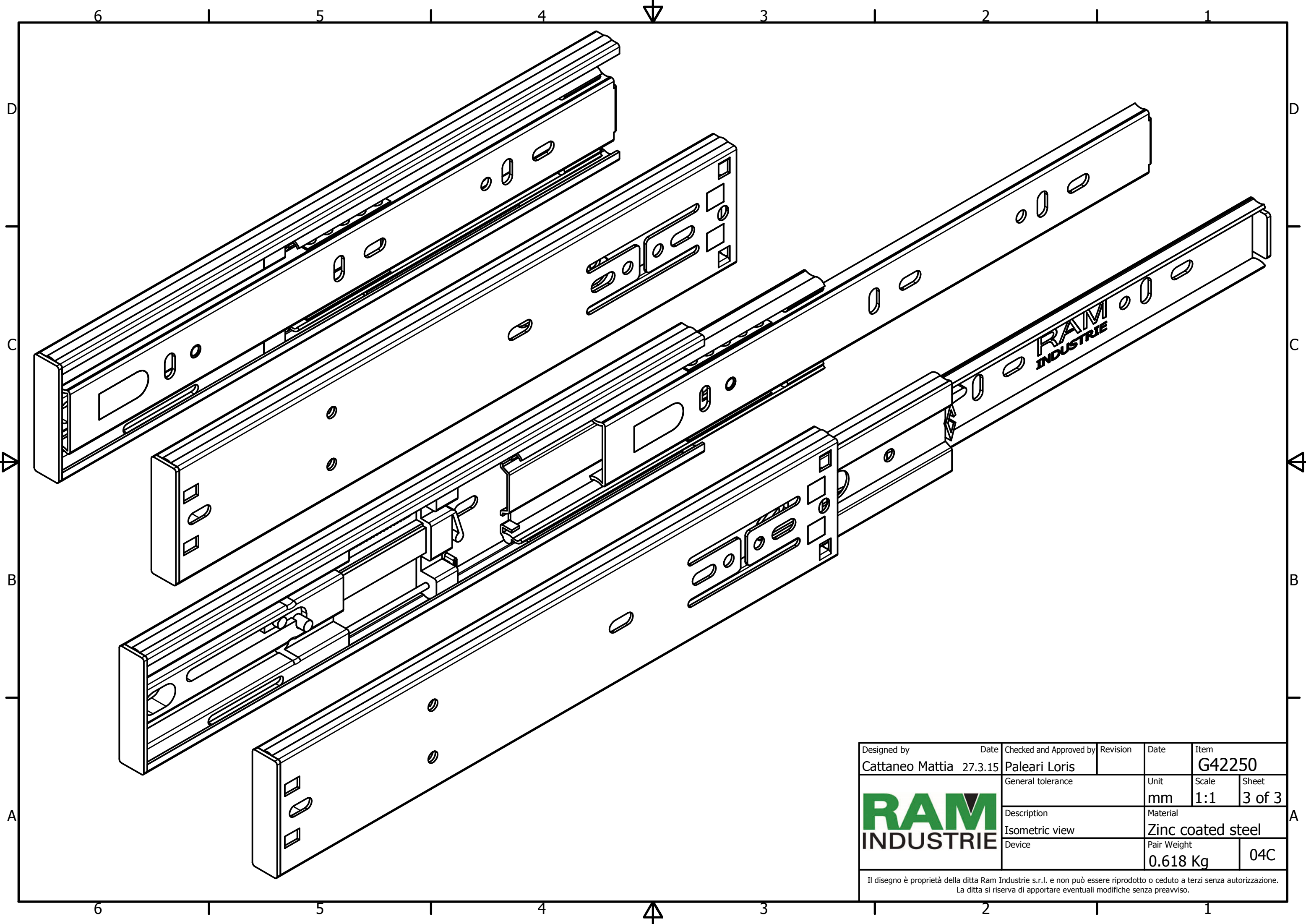
Designed by Cattaneo Mattia	Date 27.3.15	Checked and Approved by Paleari Loris	Revision	Date	Item G42250
			General tolerance SS-ISO-2768-1 MEDIUM	Unit mm	Scale 1:1
			Description Closed ball bearings slide	Material Zinc coated steel	Sheet 1 of 3
Device Soft-self closing	Pair Weight 0.618 Kg	04C			


Il disegno è proprietà della ditta Ram Industrie s.r.l. e non può essere riprodotto o ceduto a terzi senza autorizzazione. La ditta si riserva di apportare eventuali modifiche senza preavviso.



Designed by Cattaneo Mattia	Date 27.3.15	Checked and Approved by Paleari Loris	Revision	Date	Item G42250
	General tolerance SS-ISO-2768-1 VERY COARSE		Unit mm	Scale 1:1.25	Sheet 2 of 3
	Description Open ball bearings slide		Material Zinc coated steel		
	Device Soft-self closing		Pair Weight 0.618 Kg	04C	

Il disegno è proprietà della ditta Ram Industrie s.r.l. e non può essere riprodotto o ceduto a terzi senza autorizzazione.
La ditta si riserva di apportare eventuali modifiche senza preavviso.



Designed by Cattaneo Mattia	Date 27.3.15	Checked and Approved by Paleari Loris	Revision	Date	Item G42250
	General tolerance		Unit mm	Scale 1:1	Sheet 3 of 3
	Description Isometric view		Material Zinc coated steel		
	Device		Pair Weight 0.618 Kg	04C	
	<p>Il disegno è proprietà della ditta Ram Industrie s.r.l. e non può essere riprodotto o ceduto a terzi senza autorizzazione. La ditta si riserva di apportare eventuali modifiche senza preavviso.</p>				