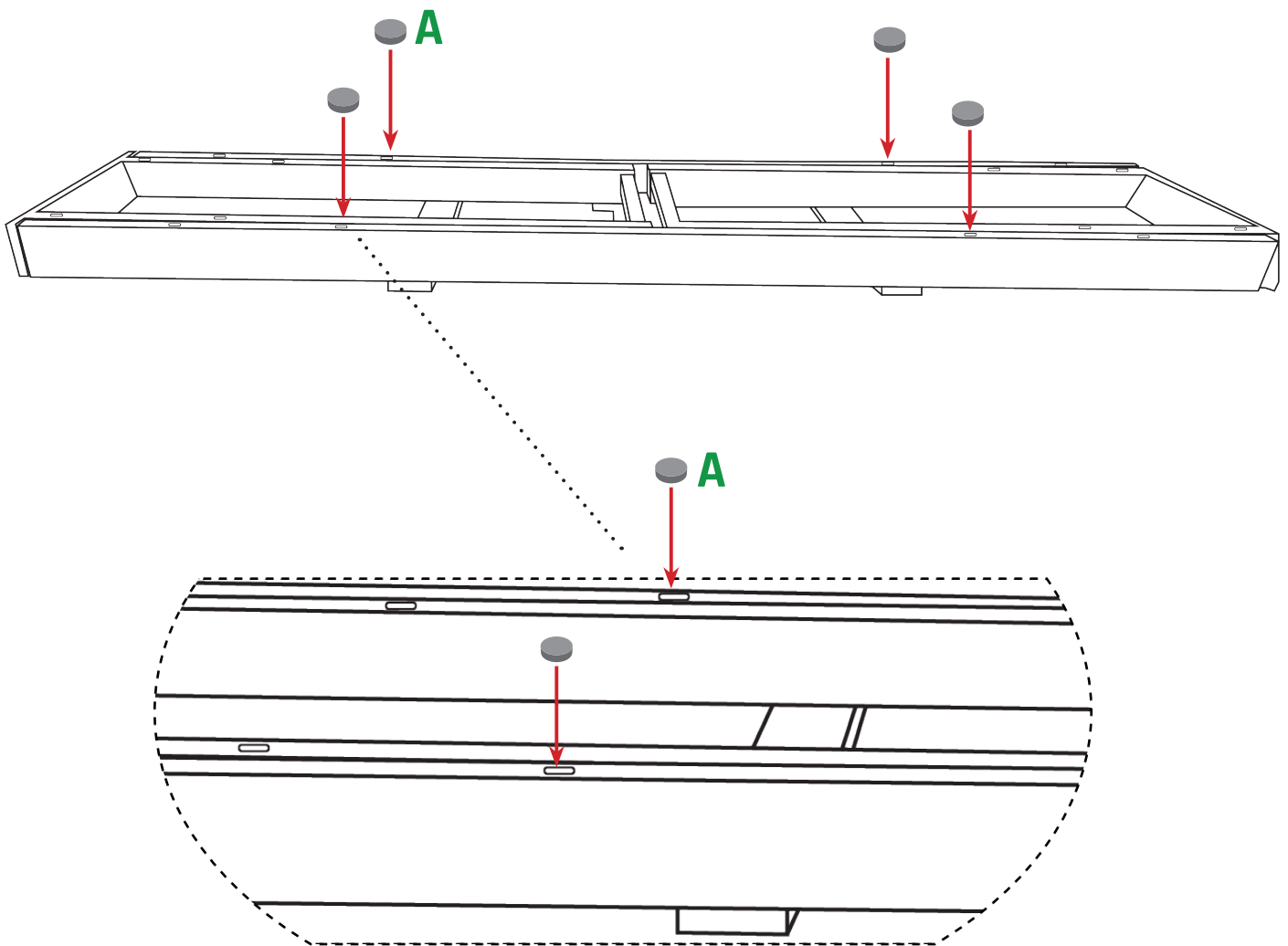
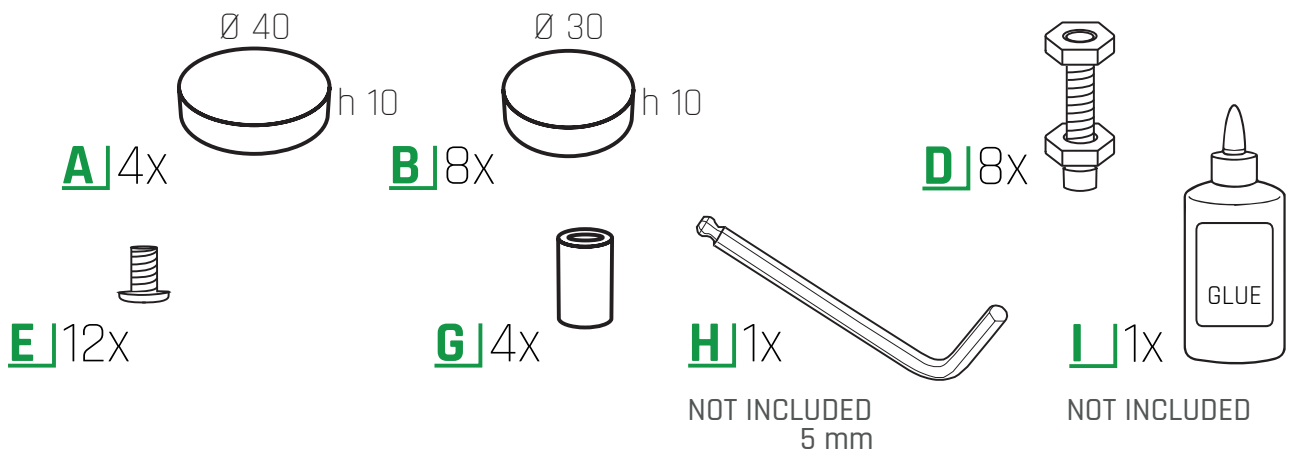
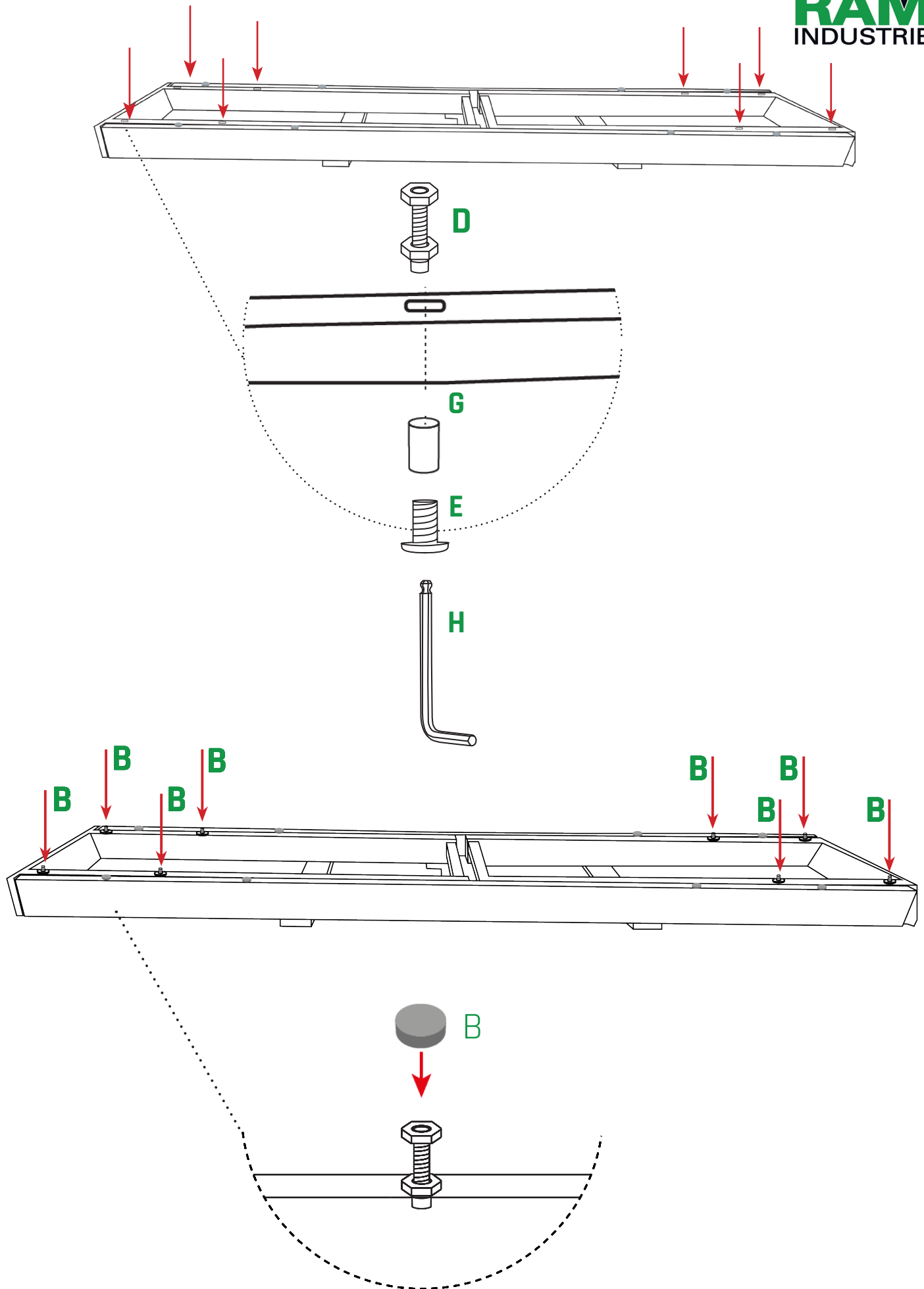


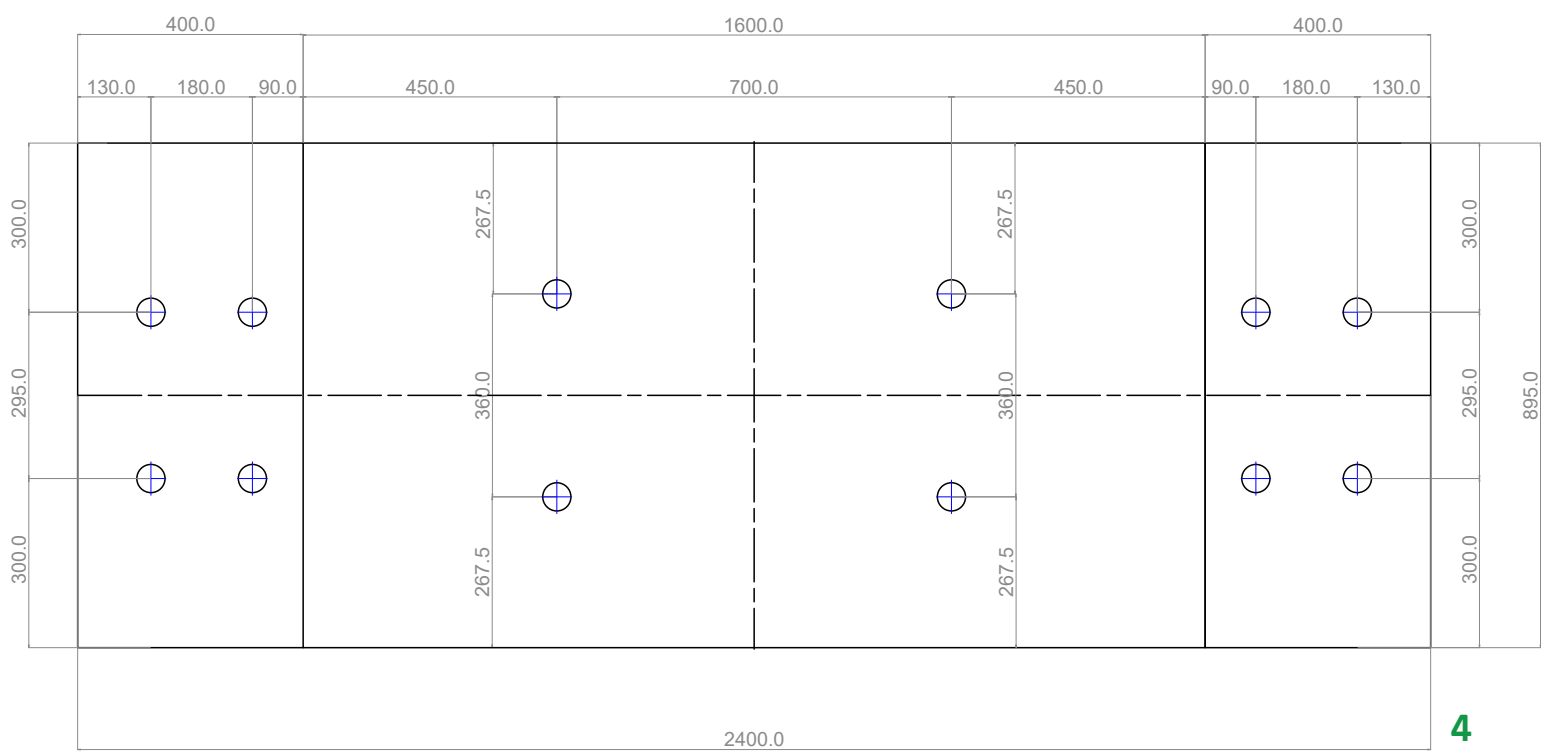
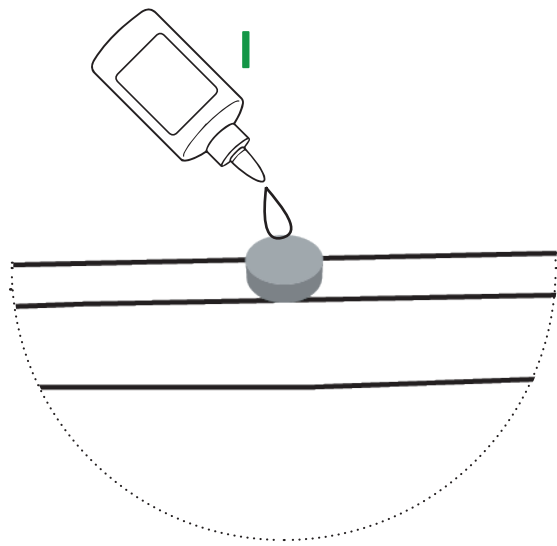
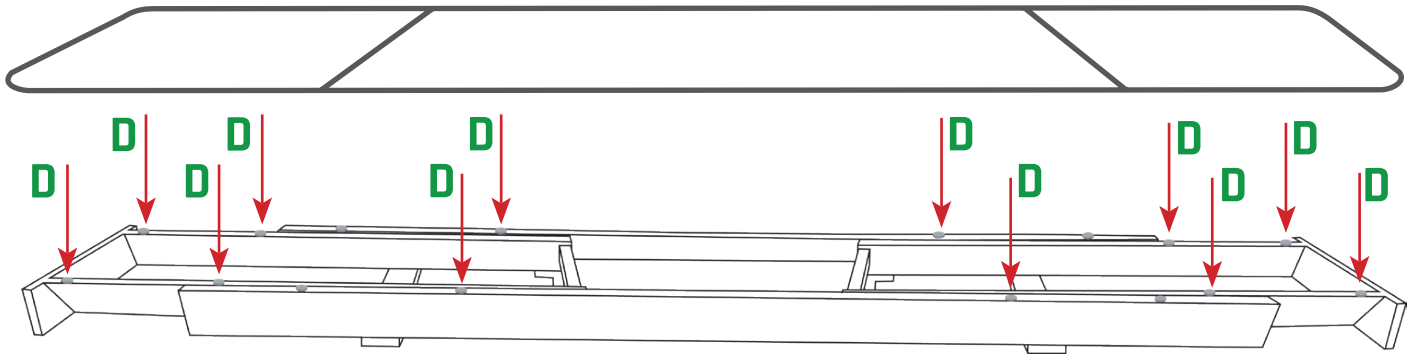
RAM INDUSTRIE

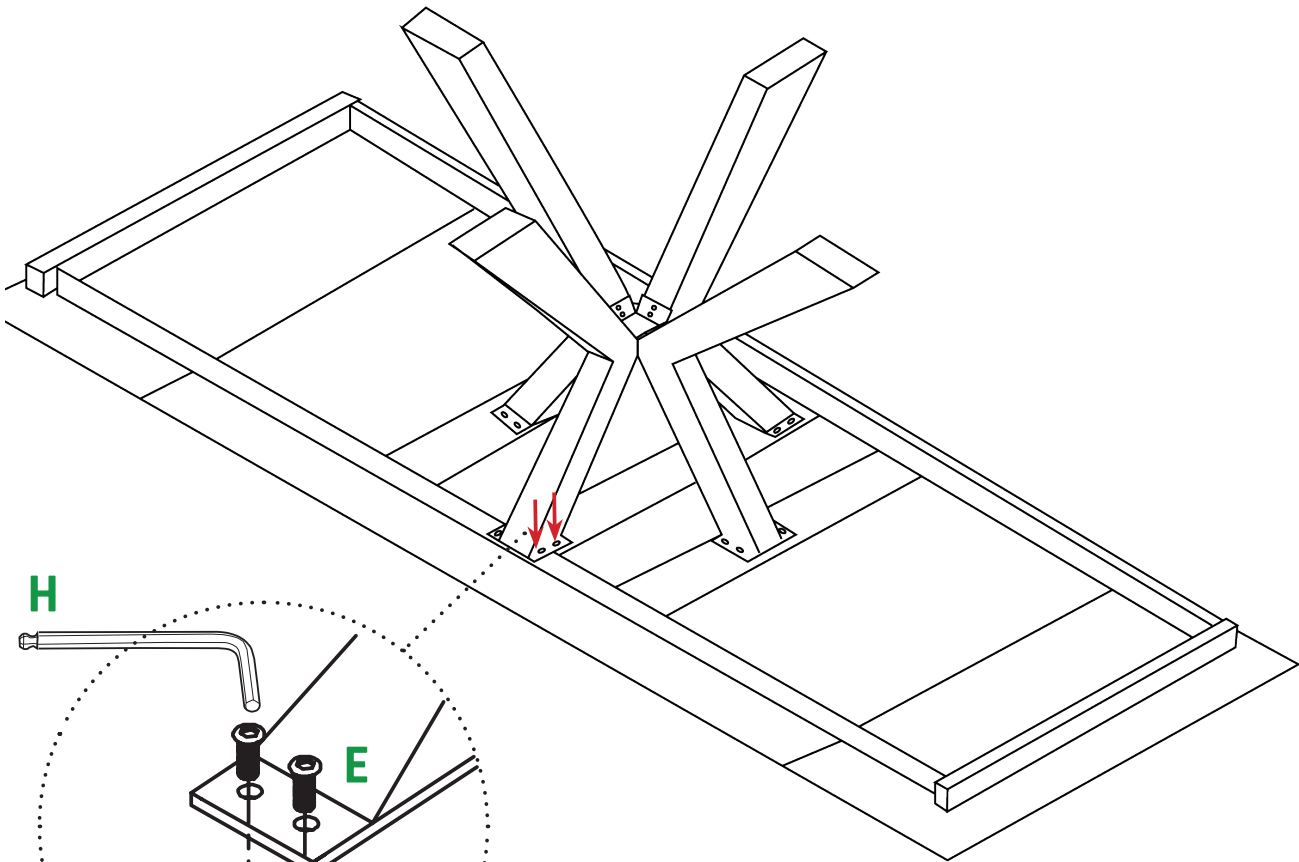
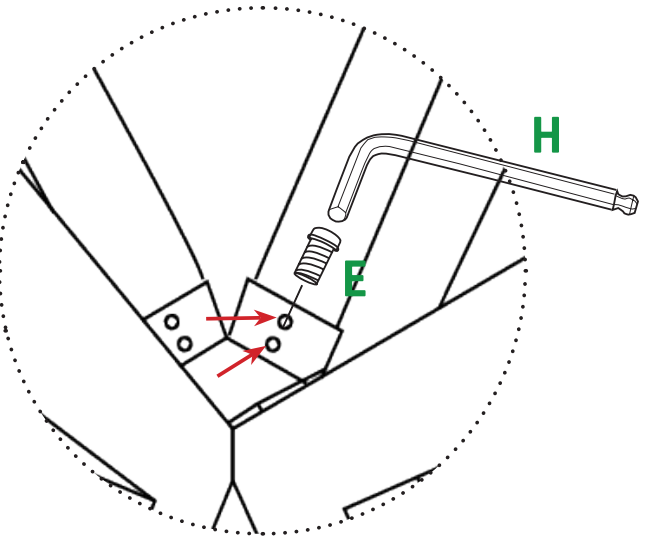
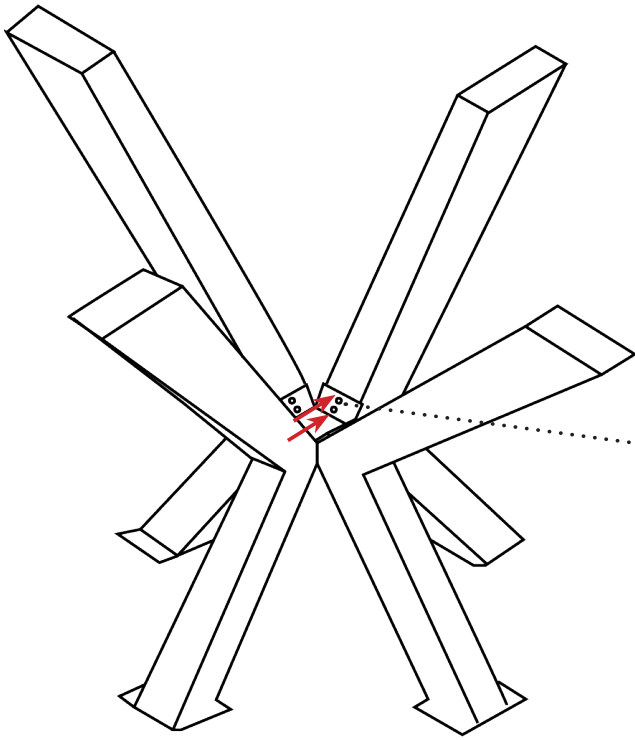
SCHEMA DI MONTAGGIO
Cod. N51













RAM INDUSTRIE



+39 0293790167
ramindustrie@ramindustrie.it
www.ram-industrie.com

Ram Industrie srl - Via G. Verga 6/8 - 20045 Lainate (MI) Italy
P.I. 02697390124 | Cap. Soc 600.000 €